

Flexibilität

in Form und Service



Sterilisations- und
Labormöbel Katalog

Inhalt

1. Planung im Detail	3
2. Arbeitsplatten	4
3. Möbellinie Veranet für Sterilisation	5
4. Hängeschränke	11
5. Möbellinie Swema für Labor	13
6. Zubehör	17
7. Bestellung	19

Planung im Detail

Waschbeckenschrank

Anschlussmaße und Freiräume (siehe Abb.)

Türanschlag rechts

Wird Anschlag links gewünscht, bitte bei Bestellung angeben. Wird ein Türschrank an einer Seitenwand aufgestellt, ist eine Wandanschlussblende von mindestens 20 mm Breite erforderlich, damit sich die Tür mit Griff 110° öffnen lässt.

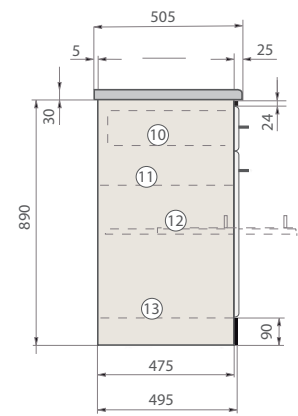
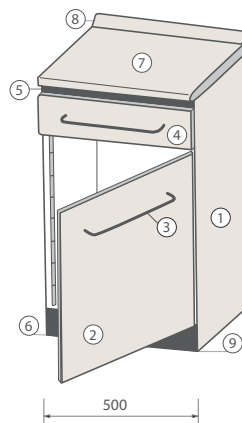
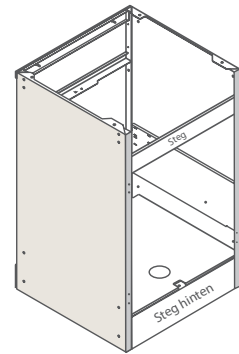
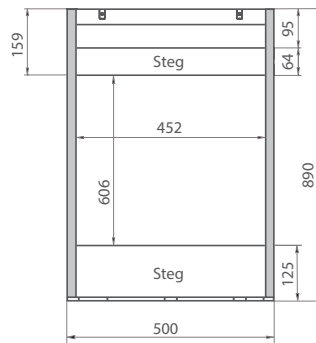
Die Schränke sind mit 4 höhenverstellbaren Nivellierfüßen ausgestattet, um Unebenheiten im Fußboden auszugleichen. Stellhöhe bis 30 mm. Die Möbel der Voluma-F sind mit einem Gestell für Bodenfreiheit ausgestattet.

Schrankschichten (475 mm)

Die Arbeitsplatte (505 mm) ragt 5 mm über die Schrankhinterkante. Werden tiefere Arbeitsflächen gewünscht oder wird mehr Freiraum für vorhandene oder zu verlegende Rohrsysteme (Wasser, Heizung, Gas usw.) benötigt, stehen tiefere Arbeitsplatten zur Verfügung.

Die empfohlene Arbeitsplattentiefe ist 600 mm.

Steht die Möbelzeile in diesen Fällen rechts, links oder beidseitig frei im Raum, sind entsprechend der Arbeitsplattentiefe Seitenblenden oder Wandanschlussblenden erforderlich.

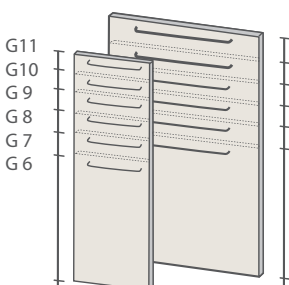


1 Korpus, 2 Tür, 3 Griff, 4 Schubladenblende, 5 Zierblende, 6 Sockelblende, 7 Arbeitsplatte, 8 Wandanschlussleiste, 9 Nivellierfüße, 10 Schublade, 11 Fachboden, 12 Schubfachboden, 13 Einlegeboden

Schubladeneinsätze

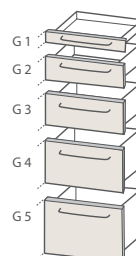
Diese sind nur für Standardbreiten/-tiefen in zwei Höhen erhältlich:

flach – für Höhe G 1 – 420 x 420 x 30 mm
hoch – für G 2 – G 4 420 x 420 x 80 mm



Türhöhe in mm
G11 = 770
G10 = 700
G9 = 630
G8 = 560
G7 = 490
G6 = 420

Türbreite je nach Ausführung 250 mm bzw. 500 mm



Schubladenhöhe in mm
G1 = 70
G2 = 140
G3 = 210
G4 = 280
G5 = 350

Nutzhöhen in mm
G1 = 28
G2 = 86
G3 = 156
G4 = 226
G5 = 296

Schubladenbreite entsprechend Schrankbreite

Arbeitsplatten

Le-iS-Stahlmöbel sind in Kombination mit verschiedenen Arbeitsplatten erhältlich:

Schichtstoffarbeitsplatten

- aus 0,70 mm starken Qualitätsschichtstoff gefertigt
- Dekorschicht ist mit Melaminharzen imprägniert
- der Kern besteht aus kunstharzgetränkten hochfesten Kraftpapieren
- Pflegeleichte und außerordentlich belastbare Oberfläche
- über 150 Dekore mit Systemzubehör (Wandanschlussprofile, PP-Kanten und Nischenverkleidungen) in dekor-gleicher Ausführung
- mit Einbau oder Unterbau von Porzellan- oder Edelstahlwaschbecken möglich
- Pflege: mit heißem Wasser und handelsüblichen Reinigungsmitteln ohne scheuernde Wirkung



Compact Arbeitsplatten

- bestehen komplett aus Qualitätsschichtstoff
- dadurch sehr hohe Strapazierfähigkeit
- unterbündiger Einbau von Porzellan- oder Edelstahlbecken
- Kernaufbau weiß (12 mm Arbeitsplattenstärke)
- Pflege: mit heißem Wasser und handelsüblichen Reinigungsmitteln ohne scheuernde Wirkung



Edelstahl Arbeitsplatten

- auf Anfrage

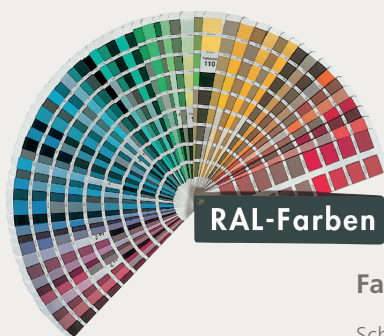
Möbellinie Veranet für Sterilisation

Möbellinie Veranet für Sterilisation

- gerade Blendenform
- U-Griffe
- umlaufende Dichtungen an allen Blenden
- Vollauszüge mit Dämpfungssystem
- Möbellhöhe 890 mm zuzüglich Arbeitsplatte
- Sterilisationszeilen sind nach individuellen Vorstellungen und Wünschen planbar
- 11er Raster



(Design-Beispiel)

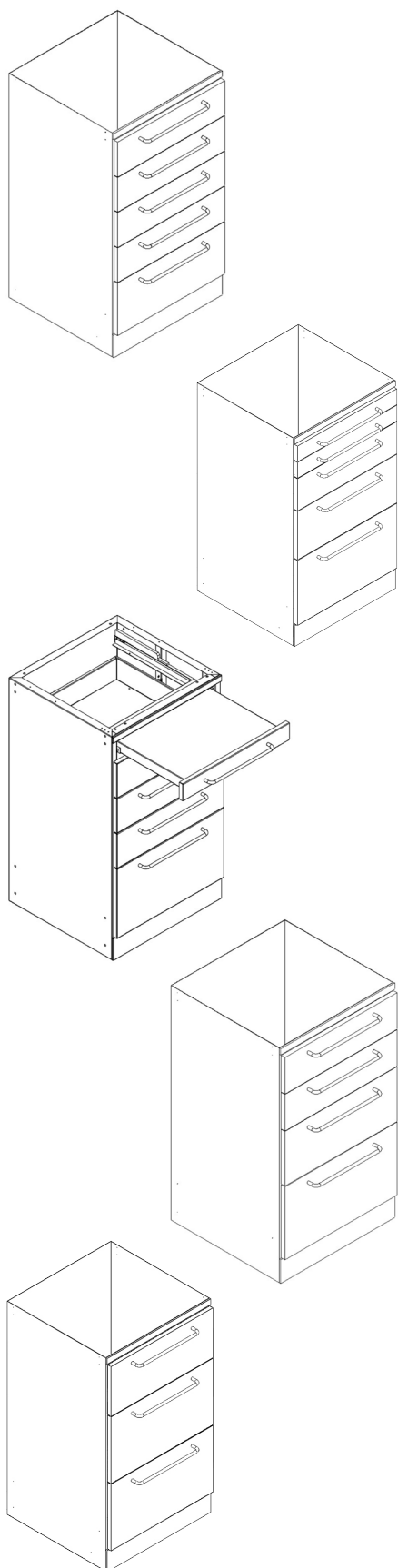


RAL-Farben

Farbenvielfalt

Schaffen Sie sich ihr individuelles Ambiente und wählen Sie aus 180 RAL Farben Ihre Lieblingsfarben aus. Das gibt es nur bei Le-iS ohne Aufpreis

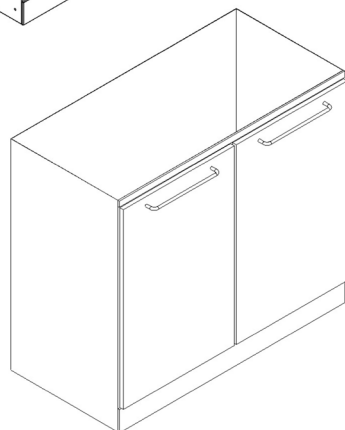
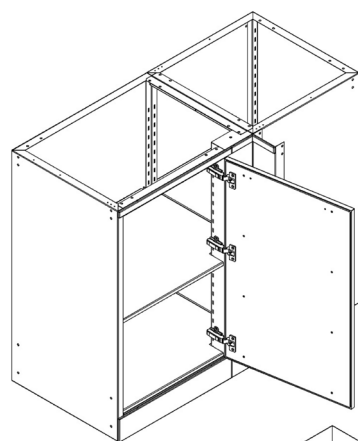
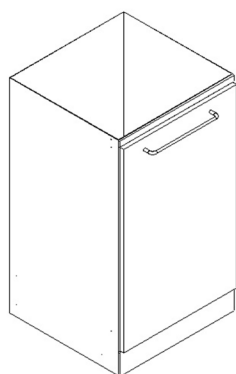
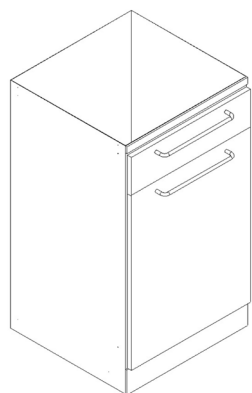
Möbellinie Veranet für Sterilisation



Best.-Nr.	Artikelbezeichnung	Maße mm B x H x T
VRT-S 013	Schubladenschrank 4 Schubladen G2 1 Schublade G3	500 x 890 x 475
VRT-S 011	Schubladenschrank 2 Schubladen G1 1 Schublade G2 1 Schublade G3 1 Schublade G4	500 x 890 x 475
VRT-S 014/1	Schubladenschrank mit Auszug 1 Auszug G1 (zusätzliche Arbeitsfläche) 3 Schubladen G2 1 Schublade G4	500 x 890 x 475
VRT-S 015	Schubladenschrank 2 Schubladen G2 1 Schublade G3 1 Schublade G4	500 x 890 x 475
VRT-S 016	Schubladenschrank 1 Schublade G3 2 Schubladen G4	500 x 890 x 475

Schrankhöhe ohne Arbeitsplatte

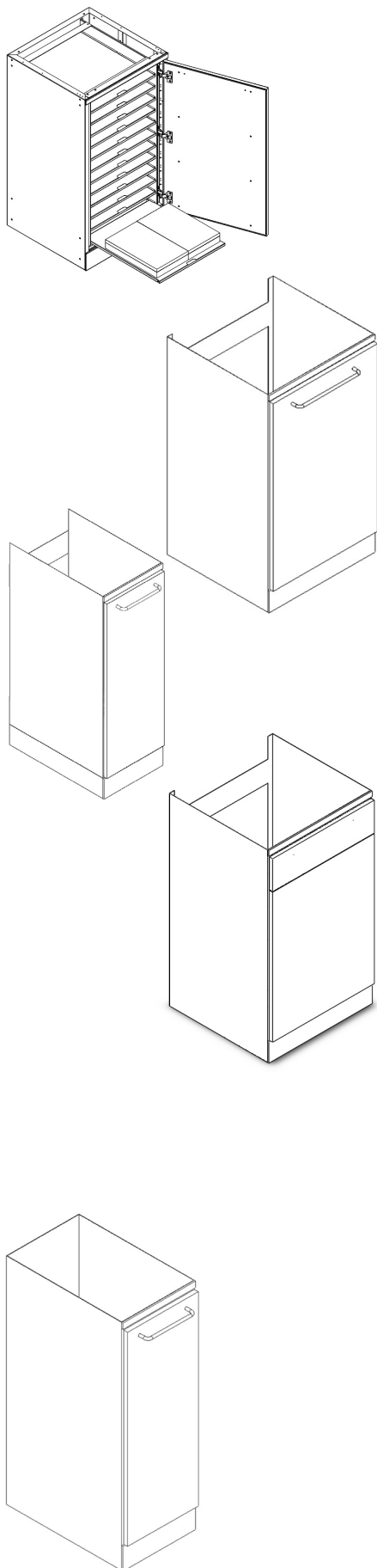
Möbellinie Veranet für Sterilisation



Best.-Nr.	Artikelbezeichnung	Maße mm B x H x T
VRT-S 018	Kombischrank 1 Schublade G2 1 Tür G9 1 Einlegeboden	500 x 890 x 475
VRT-S 019	Türenschränk 1 Tür G11 1 Einlegeboden	500 x 890 x 475
VRT-S 019-1	Türenschränk 1 Tür G11 1 Einlegeboden	600 x 890 x 475
VRT-S 019-2	Türenschränk 1 Tür G11 1 Einlegeboden	400 x 890 x 475
VRT-S 019 Eck	Eckenschränk 1 Tür G11 1 Fachboden durchgehend 1 Einlegeboden durchgehend	1075 x 890 x 475
VRT-S 019/2	doppelter Türenschränk 2 Türen G11 1 Fachboden durchgehend 1 Einlegeboden durchgehend	1000 x 890 x 475

Schränkhöhe ohne Arbeitsplatte

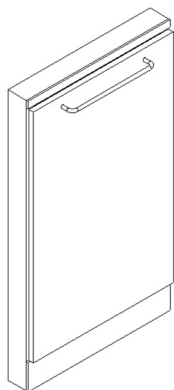
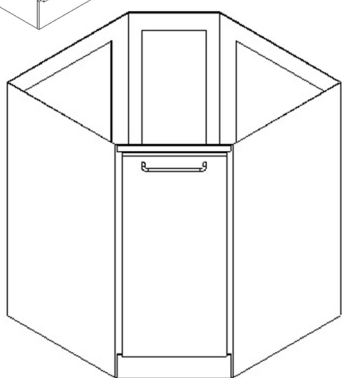
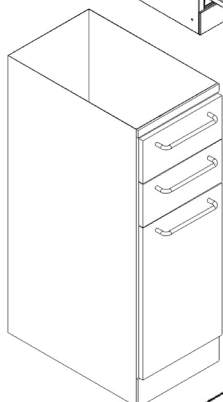
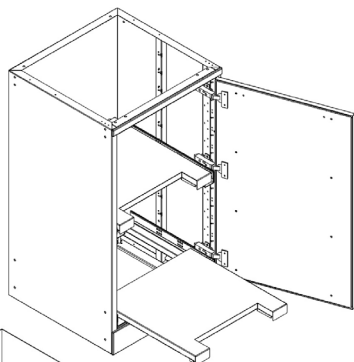
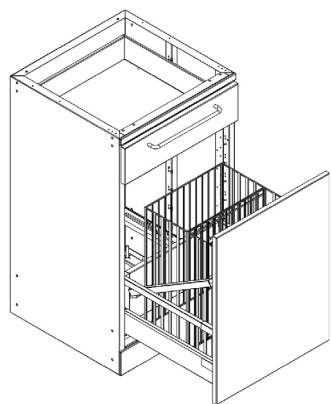
Möbellinie Veranet für Sterilisation



Best.-Nr.	Artikelbezeichnung	Maße mm B x H x T
VRT-S 020	Trayschrank 1 Tür G11 10 einschiebbare Edelstahl- böden	500 x 890 x 475
VRT-S 027	Waschbeckenschrank 1 Tür G11 1 Einlegeboden	500 x 890 x 475
VRT-S 027/1	Waschbeckenschrank 1 Tür G11 1 Einlegeboden	300 x 890 x 475
VRT-S 029/1	Waschbeckenschrank mit Abfallwagen 1 Blende G2 1 Abfallwagen G9 1 Einlegeboden	500 x 890 x 475
VRT-S 029/1-2	Waschbeckenschrank 1 Blende G2 1 Abfallwagen G9 1 Einlegeboden	300 x 890 x 475
VRT-S 031	Türenschrack 1 Tür G11 2 Fachböden	300 x 890 x 475

Schrankhöhe ohne Arbeitsplatte

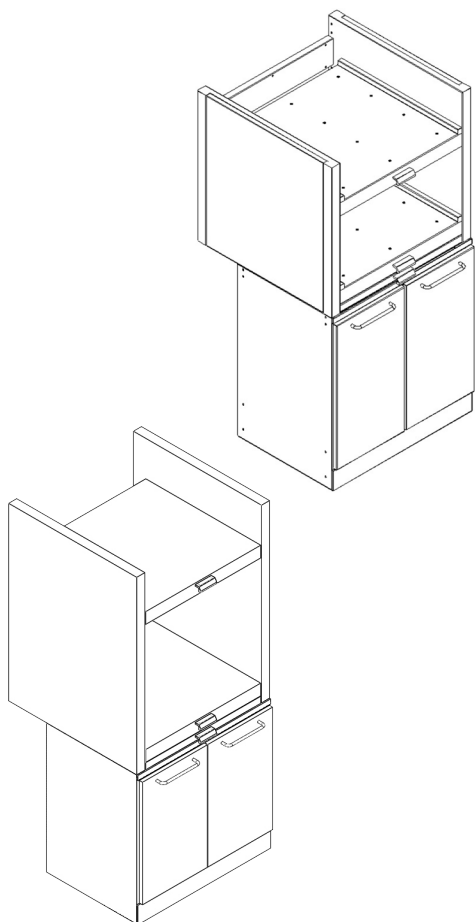
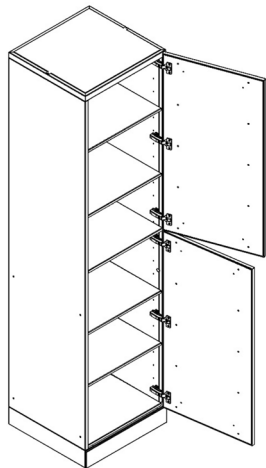
Möbellinie Veranet für Sterilisation



Best.-Nr.	Artikelbezeichnung	Maße mm B x H x T
VRT-S 035	Abfallschrank 1 Schublade G2 1 Abfallwagen G9	500 x 890 x 475
VRT-S 036	Kanisterschrank 1 Tür G11 2 ausziehbare Fachböden für 5l Kanister	500 x 890 x 475
VRT-S 071	Kombischrank 2 Schubladen G2 1 Tür G7 1 Fachboden	300 x 890 x 475
VRT-S 076	Waschbeckeneckschrank 1 Tür G11 1 Einlegeboden	370/735 x 890 x 475
VRT-S 125	Tür G11 mit Rahmen und Blenden	500 x 890 x 65

Schrankhöhe ohne Arbeitsplatte

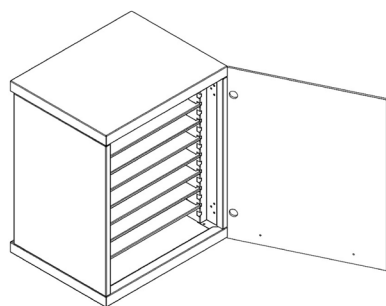
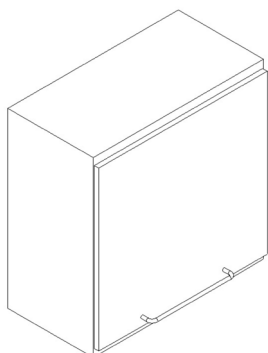
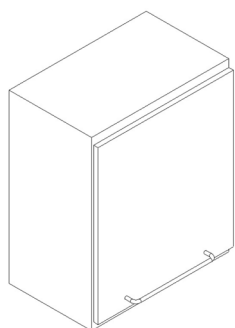
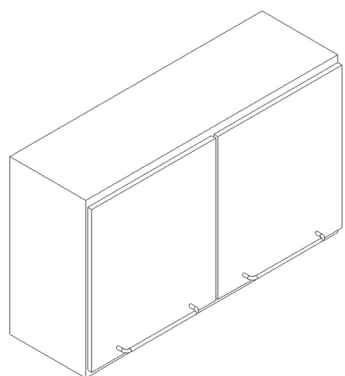
Möbellinie Veranet für Sterilisation



Best.-Nr.	Artikelbezeichnung	Maße mm B x H x T
VRT 141	Hochschrank 2 Türen 5 Fachböden	500 x 2000 x 475
VRT 145	Sterilisationsschrank Unterteil 2 Türen 2 Fachböden (siehe Abbildung unten)	
VRT 145-1	Sterilisationsschrank Oberteil 1 ausziehbare Ablage 1 Schwerlastauszug für Ein- schweißgerät unten 1 Schwerlastauszug für Sterilisator oben Platz zwischen den Auszü- gen 315 mm	
VRT 145-2	Sterilisationsschrank Oberteil 1 ausziehbare Ablage 2 Schwerlastauszüge für Sterilisatoren unten und oben übereinander Platz zwischen den Auszü- gen 565 mm	

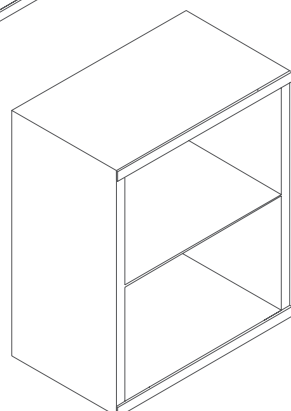
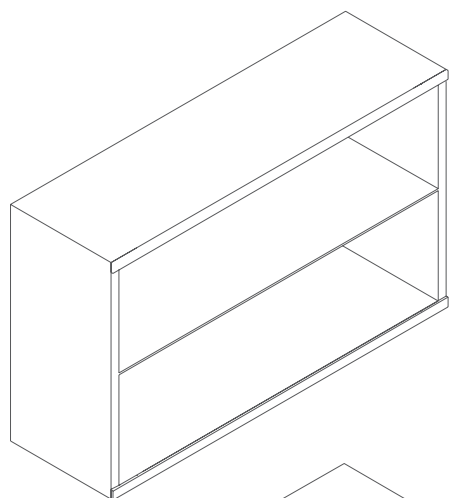
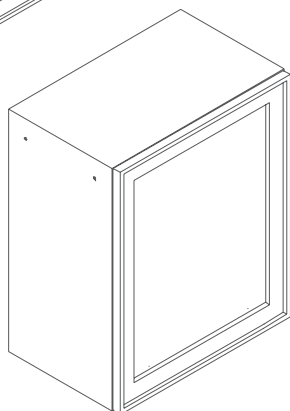
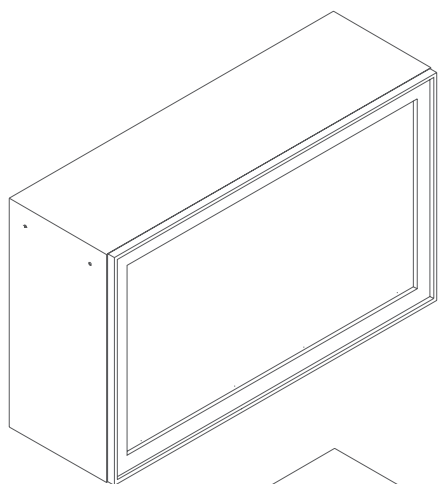
Schrankhöhe ohne Arbeitsplatte

Hängeschränke



Best.-Nr.	Artikelbezeichnung	Maße mm B x H x T
VR 022	Hängeschrank mit Stahltüren 2 Türen 1 Fachboden	1000 x 610 x 320 oder 395
VR 023	Hängeschrank mit Stahltür 1 Tür 1 Fachboden	500 x 610 x 320 oder 395
VR 023/1	Hängeschrank mit Stahltür 1 Tür 1 Fachboden	600 x 610 x 320 oder 395
VR 023/2	Hängeschrank mit Stahltür 1 Tür 1 Fachboden	300 x 610 x 320 oder 395
VR 024/2	Hängeschrank für Trays 1 Glastür 8 einschiebbare Edelstahlböden	500 x 610 x 415
VR 024/4	Hängeschrank für Trays 1 Tür 8 einschiebbare Edelstahlböden	500 x 610 x 415

Hängeschränke



Best.-Nr.	Artikelbezeichnung	Maße mm B x H x T
H 028	Hängeschränk hoch mit Hochschwenktür, Alurahmen und satiniertem Glas 1 Fachboden	1000 x 610 x 320
H 029	Hängeschränk hoch mit Hochschwenktür, Alurahmen und satiniertem Glas 1 Fachboden	500 x 610 x 320
H 026	Hängeregal hoch 1 Fachboden	1000 x 610 x 300
H 027	Hängeregal hoch 1 Fachboden	500 x 610 x 300

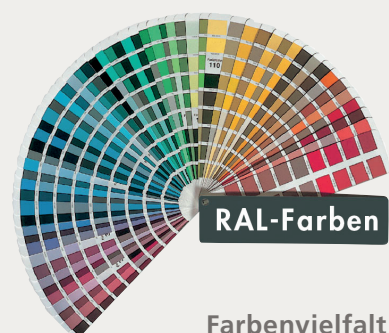
Möbellinie Swema für Labor

Möbellinie Swema für Labor

- gerade Blendenform
- U-Griffe
- keine umlaufende Dichtungen an allen Blenden
- einfache Teilauszüge ohne Dämpfungssystem
- Möbellhöhe 890 mm zzgl. Arbeitsplatte



(Design-Beispiel)

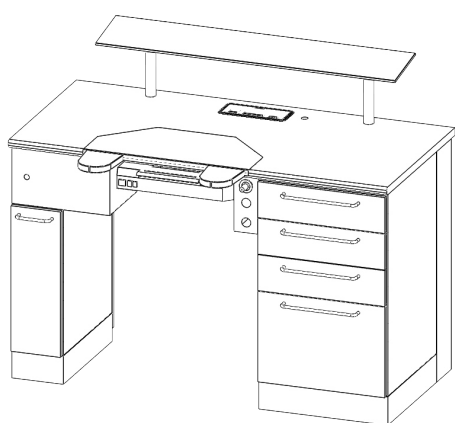
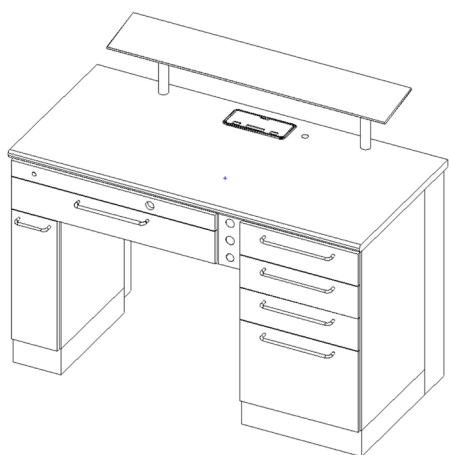


Farbenvielfalt

Schaffen Sie sich ihr individuelles Ambiente und wählen Sie aus 180 RAL Farben Ihre Lieblingsfarben aus. Das gibt es nur bei Le-IS ohne Aufpreis

Schrankhöhe ohne Arbeitsplatte

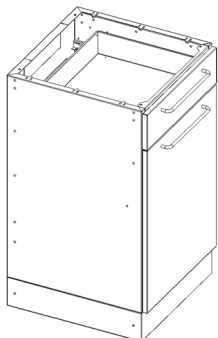
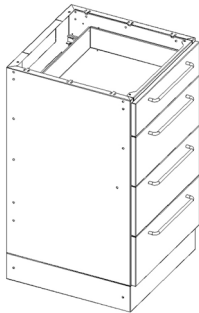
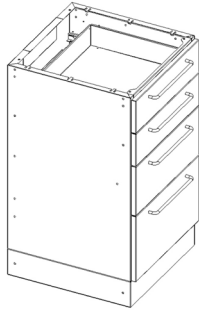
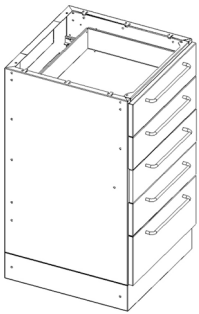
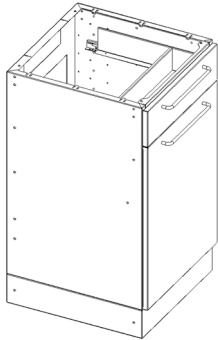
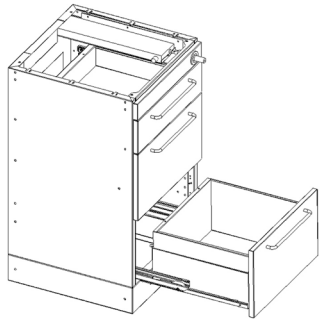
Möbellinie Swema für Labor



Best.-Nr.	Artikelbezeichnung	Maße mm B x H x T
VRT 2100	Arbeits-tisch 1 Auszugsschrank 200 mm breit mit 3 Einhängkonsolen 1 Blende für Gashahn und Absaugmaul 1 breite Schublade 1 Blende für Motorhandstück und Luftinstallation 1 Schubladenschrank 3 Schubladen G2, 1 Schublade G5 1 Kabelkanal unter Arbeitsplatte Arbeitsplatte aus HPL (Schichtstoff) weiß	1500 x 890 x 700
VRT 2100-2	Arbeits-tisch vorbereit für Absaug-schublade 1 Auszugsschrank 200 mm breit mit 3 Einhängkonsolen 1 Blende für Gashahn und Absaugmaul 1 Blende für Motorhandstück und Luftinstallation 1 Schubladenschrank 3 Schubladen G2, 1 Schublade G5 1 Kabelkanal unter Arbeitsplatte Arbeitsplatte aus HPL (Schichtstoff) weiß	1500 x 890 x 700
VRT 2100/1	Luftinstallation für Arbeits-tisch	
VRT 2100/2	Gashahn für Arbeitstisch (ohne Gasleitung)	
VRT 2100/3	Absaugtrichter für Arbeits-tisch	
VRT 2100/4	Ablageblech 2. Ebene mit Aluminium-einsatz	
VRT 2100/7	Armauflage aus Hartholz	

Schrankhöhe ohne Arbeitsplatte

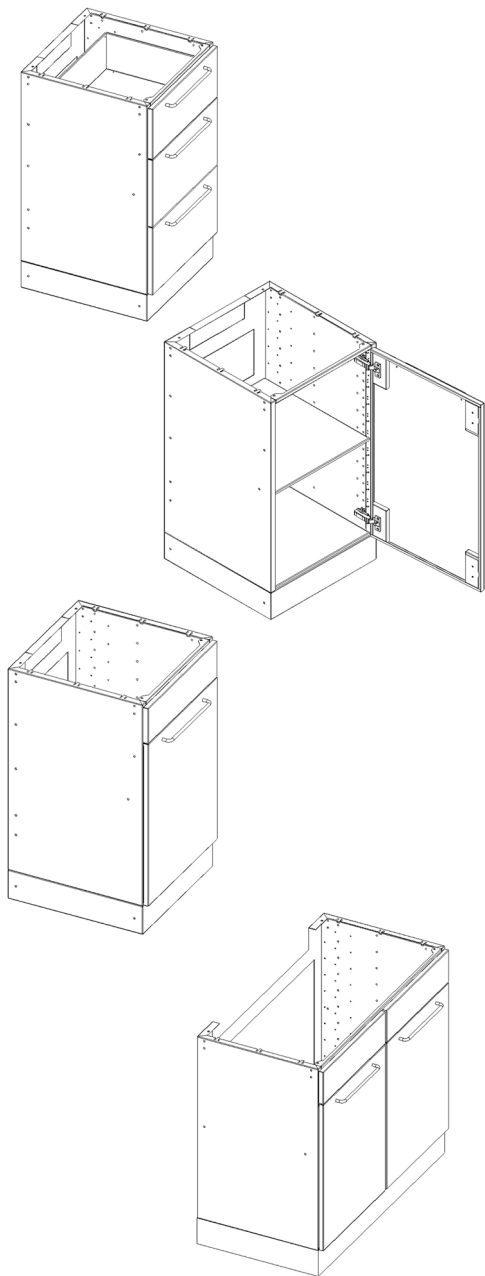
Möbellinie Swema für Labor



Best.-Nr.	Artikelbezeichnung	Maße mm B x H x T
LM 50	Funktionsschrank mit Luftinstallation und Ausblasdüse in Blende G1 1 Schublade G2 2 Schubladen G4, mit Schwerlastauszug und Gipseinsatz	500 x 890 x 505
LM 51	Gipsschrank 1 gekürzte Werkzeugschub- lade G2 1 Tür G9 1 ausziehbarer Zwischen- boden	500 x 890 x 505
LM 013	Schubladenschrank 4 Schubladen G2 1 Schublade G3	500 x 890 x 505
LM 015	Schubladenschrank 2 Schubladen G2 1 Schublade G3 1 Schublade G4	500 x 890 x 505
LM 015/1	Schubladenschrank 1 Schublade G2 3 Schubladen G3	500 x 890 x 505
LM 018	Kombischrank 1 Schublade G2 1 Tür G9 1 Fachboden	500 x 890 x 505

Schrankhöhe ohne Arbeitsplatte

Möbellinie Swema für Labor



Best.-Nr.	Artikelbezeichnung	Maße mm B x H x T
LM 016	Schubladenschrank 1 Schublade G3 2 Schubladen G4	500 x 890 x 505
LM 019	Türschrank 1 Tür G11 2 Fachböden	500 x 890 x 505
LM 027	Waschbeckenschrank 1 Blende G2 1 Tür G9 1 Einlegeboden	500 x 890 x 505
LM 027/1	doppelter Waschbecken- schrank 2 Blenden G2 2 Türen G9 1 Einlegeboden durchgehend	700 x 890 x 505

Schrankhöhe ohne Arbeitsplatte

Zubehör

Best.-Nr.	Artikelbezeichnung	Maße mm B x H x T
Z 458750	Einlegematte für Schubladen	420 x 420
Z 806110	Porzellanbecken Bijou weiß, (ohne Einbau)	
Z 806120	Edelstahlbecken Unterbau eckig (ohne Einbau)	405 x 363
Z 806120-1	Edelstahlbecken Unterbau eckig, schmal (ohne Einbau)	180 x 400
Z 806130	Edelstahlbecken Unterbau rund, (ohne Einbau)	
Z 806100	unterbündiger Einbau von Porzellan- und Edelstahlbecken	
Z 035	Elektrische Fußwassersteuerung Hochdruck	
Z 037	Elektrische Fußwassersteuerung Niederdruck	
Z 039 Z 039/1 Z 86001	Seitenblende flach Seitenblende mit Lüftungsschlitzen Seitenblende Sondermaß	
Z 105 Z 105/1 Z 86004	Wandanschlussblende Wandanschlussblende mit Lüftungsschlitzen Wandanschlussblende Sondermaß	
Z 062	Eckblende 112,5°	
Z 036 Z 86005	Eckblende 90° Eckblende Sondermaß	
Z 060	U-Griff	für 300 mm breite Schränke
Z 061	U-Griff	für 500 mm breite Schränke
Z 068	Doppelsteckdose	
Z 103	Seitenstütze	
Z 113	Schloss für Schublade oder Tür	
Z 130	Zentralverschluss für Schubladenschränke	

Zubehör

Best.-Nr.	Artikelbezeichnung	Maße mm B x H x T
Z 038-1	Blende mit integrierter Dampfsperre für 890 mm hohe Schränke	
Z 051	Aufpreis für Sonderhöhe Sockel	
Z 131	Tastaturschublade G1 für Möbellinie Veranet maximale Größe der Tastatur 463 x 175 x 45 mm	
Z 134	Verstärkungswinkel für Schubladen	
Z 135	Gasfeder für Waschbeckenschrank mit Abfallwippe	
Z 146	Abdeckstopfen weiß oder grau	
Z 147	Bodenträger (zur Auflage von zusätzlichen Einlegeböden)	
Z 033	Montagewinkel lang	
Z 034	Montagewinkel kurz	
Z 399523	Abfallkorb groß geteilt incl. Trenngitter	335 x 185 x 420
Z 399523-1	Halterung für Abfallkorb	
Z 399523-2	Trenngitter für Abfallkorb	
Z 399523-4	Abfallkorb klein	335 x 200 x 260
ZRP	Farb-Reparaturset in RAL Farbe	
LM 806003	Spüle Edelstahl mit Ablaufblech Ablaufgarnitur (Sieb und Stöpsel)	860 x 140 x 435
LM 535	Abwurfschacht Edelstahl rechteckig mit Steg	345 x 205 x 125
LM 536	Abwurfschacht Edelstahl rund mit Steg	Ø 200 x 100
LM 107	Gipstrimmereinlageblech Edelstahl für Spüle	439 x 290
LM 10001	Gipsabscheider 4-Kammer-System Folieneinsatz und Deckel	Ø 341 x 360
Z 103	Seitenstütze	
Z 111	Standfuß	60 x 60 x 820 / 890
LM 1002	Gipseinsatz für Schubladen	

Bestellformular



Aufbau der Möbelzeile: Veranet Swema

Schranktyp

(z.B. VRT-S 013)

1. _____
2. _____
3. _____
4. _____
5. _____
6. _____
7. _____
8. _____
9. _____
10. _____

Zubehör

(z.B. Z036 Eckblende 90°)

- _____
- _____
- _____
- _____
- _____
- _____
- _____
- _____
- _____
- _____

Besonderheiten

(z.B. abweichende Schubladenaufteilung)

- _____
- _____
- _____
- _____
- _____
- _____
- _____
- _____
- _____
- _____

Maße und Farben

Höhe

89 cm ohne Arbeitsplatte
(VRT/LM)

abweichend _____ cm

Farben

Korpus RAL _____

Zierblende oben RAL _____

Griffe _____

Fronten RAL _____

Sockel unten _____

Schubladeneinsätze _____

Bemerkungen _____

Kommission _____

Gewünschter Liefertermin _____
(Lieferzeit ca. 4 – 6 Wochen)

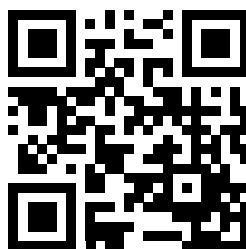
Arbeitsplatte

HPL 30 mm

Compact 12 mm

Dental-Depot

Flexibilität
in Form und Service



Le-iS Stahlmöbel GmbH
Friedrich-Ebert-Str. 28a
99830 Treffurt

Tel.: + 49 (0)3 69 23/8 39 70
Fax: + 49 (0)3 69 23/83 97 11
e-Mail: service@le-is.de
www.le-is.de